



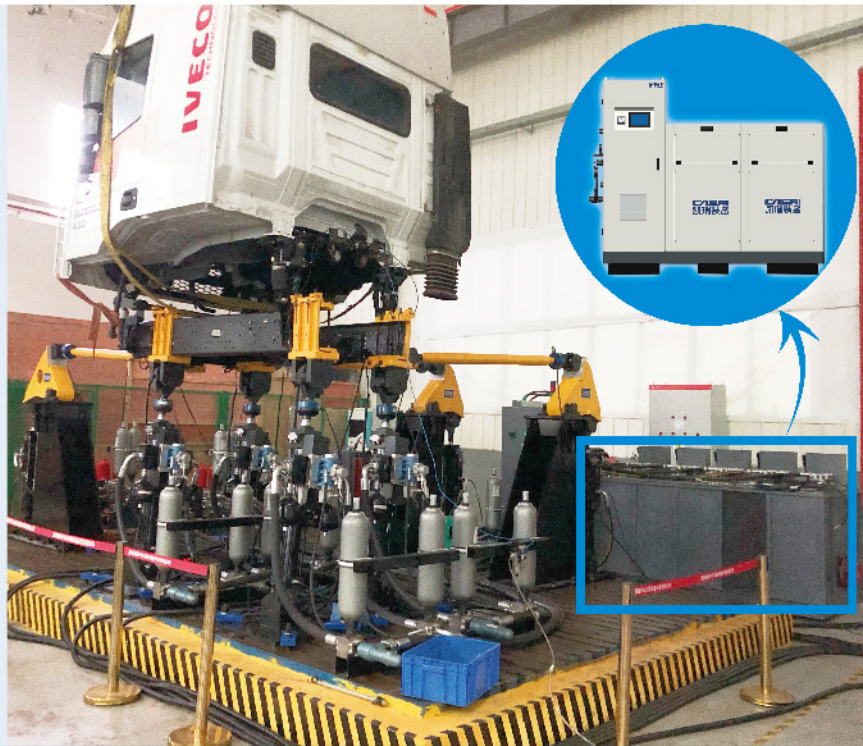
中国汽研
CAERI



CPVF伺服静音泵站



自变量节能系统
实验室级静音
多种规格选择
多泵站并联
占地面积小
PLC控制



典型应用

· 液压机械 · 大工厂与实验室应用等

产品简介

凯瑞装备伺服油源是独立的液压动力装置，向系统提供压力油液，适用于主机与液压泵站可分离的各种液压机械上。用户只需将油源与主机连接，液压机械便可实现相应的工艺动作；伺服油源可根据工艺动作的变化按需提供流量和压力，尤其适用于生产工艺有周期性变化的应用场合。

主要优点

实验室级静音泵站

采用特殊管道设计和减震安装设计，减少压力脉动，降低噪音；电机采用浸入式，隔断电机运行噪音；外部封闭式的隔音设计，降低运行噪音传播，1米处开放式测量小于75dB。

PLC控制集成

触摸屏操作，泵站可独立运行。

自变量节能系统

每个柱塞泵可根据外界需求流量自行改变输出流量，最小排量待机时可节约60%能源。

安全保护功能

可对温度、压力、液位、过滤堵塞等信号做及时处理；对于加载过程中的超速、过压、超载、超限工况，可自动停机。

采用恒压变量泵

专为外界压力要求波动小、流量负载变化大的多种工况开发，压力稳定可控，脉冲小，效率高，满足用户各种工况需求。

多泵站并联布局

采用镜像设计，可实现多泵站并联排布，结构紧凑，占地面积小，节约安装空间。

多种规格选择

从30L/min到500L/min的大流量系统，满足多种试验台使用；大泵站并联使用，满足2000L/min及更大的流量需求，实现大工厂、大实验室集中泵房建设。

软件远程操控

可通过软件在电脑上进行远程操控，通讯仅需一根网线，简单方便。

多模块化设计

每个泵站设计多个电机柱塞泵模块，每个模块可实现单独运行，为用户智能节约能源，且维修保养更方便。

产品选型·关键技术指标

产品型号	流量	额定压力	额定功率	压力波动	冷却方式	镜像关系
CPVF-0-30	30L/min	10-21Mpa	14.7KW	0-1.5Mpa	水冷	无
CPVF-0-50	50L/min	10-21Mpa	25.4KW	0-1.5Mpa	水冷	无
CPVF-0-100	100L/min	10-21Mpa	45KW	0-1.5Mpa	水冷	无
CPVF-1-200	200L/min	21Mpa	90KW	0-1.5Mpa	水冷	无
CPVF-1-300	300L/min	21Mpa	135KW	0-1.5Mpa	水冷	互为镜像
CPVF-2-300	300L/min	21Mpa	135KW	0-1.5Mpa	水冷	
CPVF-1-400	400L/min	21Mpa	180KW	0-1.5Mpa	水冷	互为镜像
CPVF-2-400	400L/min	21Mpa	180KW	0-1.5Mpa	水冷	
CPVF-1-500	500L/min	21Mpa	225KW	0-1.5Mpa	水冷	互为镜像
CPVF-2-500	500L/min	21Mpa	225KW	0-1.5Mpa	水冷	

说明:

根据流量规格不同, 柱塞泵和内部原理有所区别:

①500/400/300/200使用Rexroth变量柱塞泵, 齿轮马达和叶片泵作为内循环泵组;

②100/050/030使用Danfoss变量柱塞泵, 串泵齿轮泵作为内循环泵组。

使用要求

使用环境

环境温度: 0°C~40°C

相对湿度: <95%

大气压力: 85~120kPa



电源要求

三相电源: AC380V(±8%), 50Hz±2%

单相电源: AC220V (±10%), 50Hz±2%

其他要求: 该电源应不受电路上其他设备引起的电源瞬变的影响。



冷却水要求

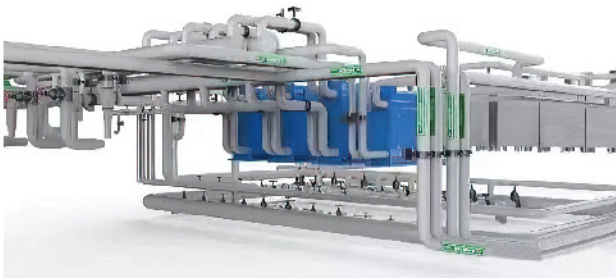
水质要求: 工业软化水

进水口温度: 4~32°C

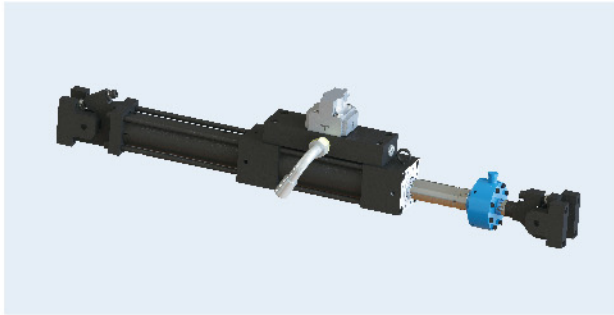
进水口压力: 0.3~0.6Mpa

进水口流量: 每45KW约5m³/h的流量

进出水通道: 每个泵站单独进出水口

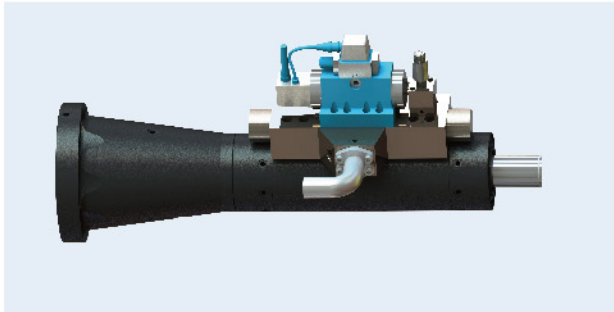


凯瑞装备配套电液测试单元



聚合物轴承直线作动器

凯瑞装备聚合物轴承直线作动器用于对可靠性和安全性要求较高的应用。系列产品内置位移传感器，抗干扰能力强，精度高，可靠性高；活塞杆采用低摩擦聚合物耐磨环支撑，密封耐磨能力高，使用寿命长，维护次数低。



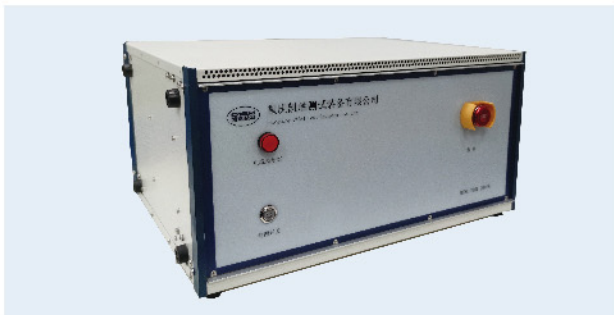
静压轴承直线作动器

凯瑞装备静压轴承直线作动器工艺难度更高，频响、速度、灵敏度、抗侧向载荷等表现更卓越，含RDH和FDH两个系列。系列产品采用特殊静压支撑方式，具备低摩擦和高动态响应性能等优点；活塞杆采用特殊表面处理工艺，进一步改善了磨损情况，且能延长使用寿命、降低维护需求。



摆动马达

凯瑞装备摆动马达通过完成高频往复摆动对被测试件施加扭矩。系列产品采用德国进口无接触角度传感器，具有寿命长、精度等级达 $\pm 0.1\%$ FS等特点；可选静压支撑、可选配静态反力座。



控制器

凯瑞装备伺服控制器基于32位微处理器设计，嵌入针对电液伺服系统特性的多种控制算法和流程控制策略，能够对多通道电液伺服驱动系统进行精准控制；且能够灵活配置多种功能板卡；同时加入了系统监控和保护机制，保证控制过程和试验流程安全可靠。



分油器

凯瑞装备多功能液压分油器对于大型并联泵站可并联使用，保证大流量多通道使用；采用先进的插装阀、电磁阀组进行高低压软切换；配备有过滤器以保证液压油的清洁性；有独立的缓升缓降功能以减小系统冲击和噪音。

